

Aluno \_\_\_\_\_

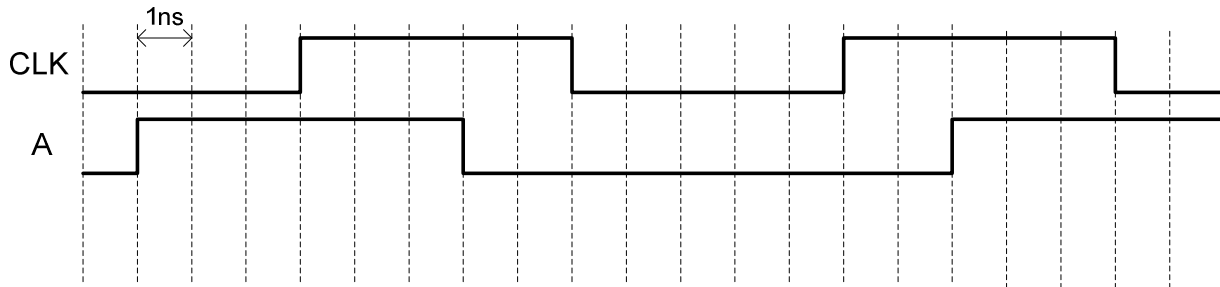
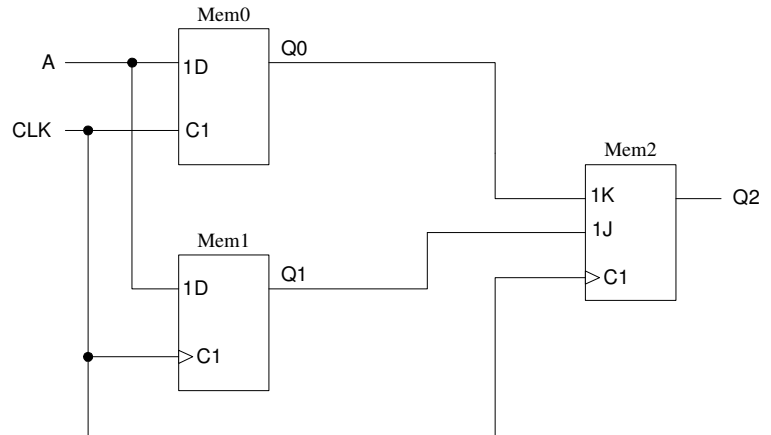
Nº \_\_\_\_\_

A não identificação desta folha (primeiro e último nome e número) implica que as respostas que lhe correspondem não lhe serão atribuídas.

1. [3 val] a) Considere o circuito da figura e as formas de onda indicadas. Esboce as formas de onda dos sinais  $Q_0$ ,  $Q_1$  e  $Q_2$ , considerando  $Q_0$ ,  $Q_1$  e  $Q_2$  inicialmente a 0 e tendo em conta os tempos de propagação indicados para os elementos de memória. Justifique.

b) Indique se existe algum problema de violação dos tempos de *setup* ou *hold*, no intervalo de tempo e para as formas de onda obtidas em a). Justifique.

	Mem0	Mem1	Mem2
$t_{SETUP}$	2 ns	2 ns	2 ns
$t_{HOLD}$	1 ns	1 ns	1 ns
$t_{PHL}$	2 ns	3 ns	4 ns
$t_{PLH}$	2 ns	3 ns	4 ns

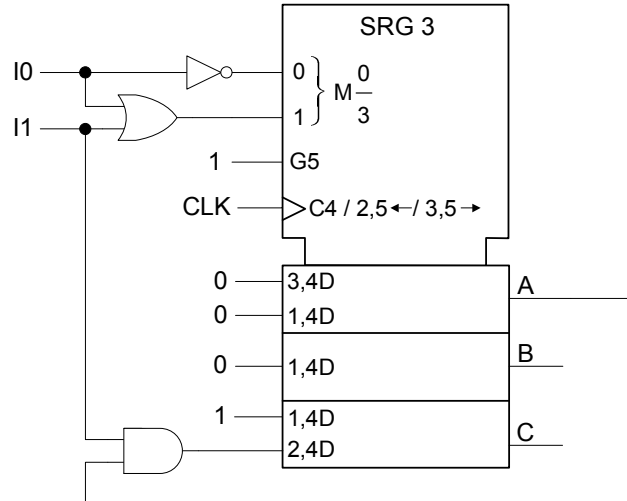


Aluno \_\_\_\_\_

Nº \_\_\_\_\_

A não identificação desta folha (primeiro e último nome e número) implica que as respostas que lhe correspondem não lhe serão atribuídas.

2. [3 val] Indique quais as acções realizadas pelo circuito da figura para cada uma das 4 combinações das entradas I0 e I1. Justifique.

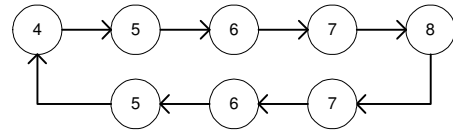


Aluno \_\_\_\_\_

Nº \_\_\_\_\_

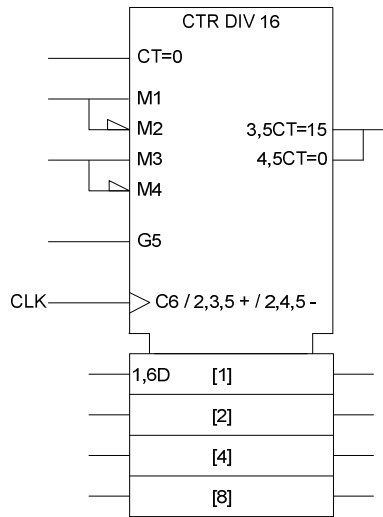
A não identificação desta folha (primeiro e último nome e número) implica que as respostas que lhe correspondem não lhe serão atribuídas.

3. [4 val] a) Utilize o contador da figura para realizar um circuito sequencial síncrono que concretize o ciclo indicado. Utilize o mínimo de elementos de circuito adicionais. Justifique.



b) Inclua uma entrada (e o mínimo de lógica adicional) de inicialização que, quando activa, permita colocar o circuito no estado 7. Justifique.

c) Inclua uma entrada (e o mínimo de lógica adicional) para, quando activa, parar a contagem mantendo o contador no mesmo estado. Justifique.



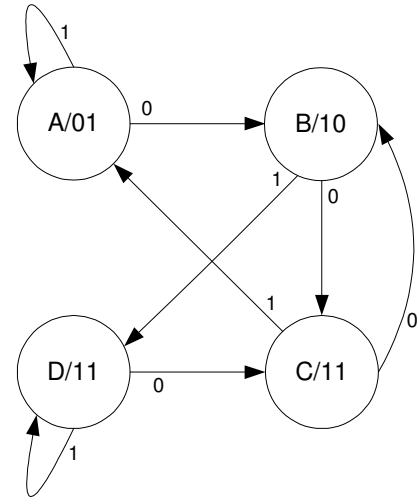
Aluno \_\_\_\_\_

Nº \_\_\_\_\_

A não identificação desta folha (primeiro e último nome e número) implica que as respostas que lhe correspondem não lhe serão atribuídas.

4. [4 val] Projecte o circuito que concretiza a máquina de estados especificada pelo diagrama de estados da figura com o mínimo de lógica combinatória. Designe a entrada por E e as duas saídas por Y1 e Y0. Utilize a codificação de estados que achar mais indicada. Utilize flip-flops D.

- a) Escreva a tabela de transições de estados.
  - b) Obtenha as expressões para os sinais de entrada dos flip-flops e para as saídas.
  - c) Esboce o logigrama correspondente à concretização do diagrama de estados apresentado. (use as costas da folha se necessitar)
- Justifique todos os passos de projecto.



Aluno _____	Nº
-------------	----

A não identificação desta folha (primeiro e último nome e número) implica que as respostas que lhe correspondem não lhe serão atribuídas.

5. [2 val] Pretende-se realizar circuito sequencial síncrono que realize a soma de 2 números inteiros A e B de 32 bits. Os números são apresentados em série à máquina, em 32 ciclos consecutivos, 0 a 31, começando pelo bit de menor peso. A saída da máquina indica o resultado da soma,  $S=A+B$ , também como um número inteiro de 32 bits, apresentado em série nos 32 ciclos consecutivos, 1 a 32. Não é realizada detecção de *overflow*.

Esboce o diagrama de estados que concretiza a máquina pretendida, com o menor número de estados possível.

Considere que a máquina tem como entradas os 2 bits,  $a_i$  e  $b_i$ , recebidos em cada ciclo, e como saída o bit  $s_i$  gerado em cada ciclo. Considere que a máquina é sempre colocada no estado inicial (pronta a receber os primeiros bits) por um sinal de (re)inicialização.

Indique o que cada estado representa. Explique sucinta mas claramente o funcionamento da máquina projectada.

Caso exista algum factor não especificado, tome a decisão que achar mais conveniente e justifique-a.

Aluno \_\_\_\_\_

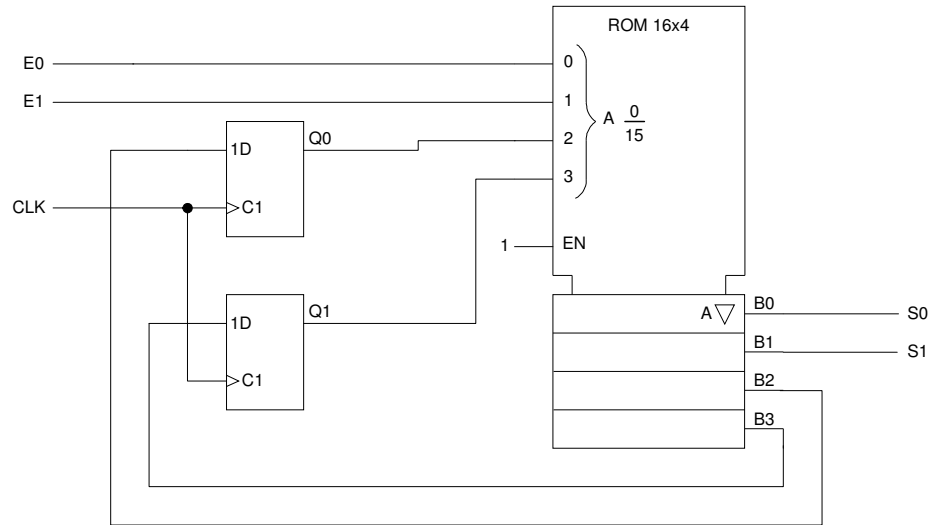
Nº \_\_\_\_\_

A não identificação desta folha (primeiro e último nome e número) implica que as respostas que lhe correspondem não lhe serão atribuídas.

6. [4 val] O circuito da figura concretiza uma máquina de estados com 3 estados. O conteúdo da ROM está indicado na tabela abaixo.

- a) Esboce o diagrama de estados da máquina concretizada. Justifique.
- b) Considerando as características temporais dos elementos de circuito indicadas, calcule a frequência máxima de relógio para que o circuito funcione correctamente. Justifique.
- c) Indique como resolver o problema de *lockout* existente com o mínimo de alterações ao conteúdo da ROM e/ou à estrutura do circuito. Justifique.

Endereço A <sub>3</sub> A <sub>2</sub> A <sub>1</sub> A <sub>0</sub>	ROM B <sub>3</sub> B <sub>2</sub> B <sub>1</sub> B <sub>0</sub>
0000	0111
0001	1111
0010	0011
0011	0011
0100	1110
0101	0010
0110	0010
0111	0010
1000	1001
1001	1001
1010	1001
1011	1001
1100	0000
1101	0100
1110	0000
1111	0000



	FF D	ROM
t <sub>SETUP</sub>	3 ns	-
t <sub>HOLD</sub>	1 ns	-
t <sub>PHL</sub>	5 ns	11 ns
t <sub>PLH</sub>	5 ns	11 ns