



Antes de iniciar a prova, tenha em atenção o seguinte:

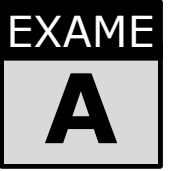
- i. A prova contempla 10 perguntas, distribuídas por 12 páginas, e tem a duração de 2h30m.
- ii. A prova é sem consulta. Sobre a secretária apenas deve encontrar-se a sua identificação (cartão de estudante).
- iii. Identifique todas as folhas do enunciado com o seu nome e número mecanográfico. Recorde que logo após terminar a prova todas as páginas serão desagafadas e separadas. Folhas não identificadas não serão cotadas!!!
- iv. Resolva a prova no próprio enunciado. Para cada questão é fornecido um espaço próprio, dentro do qual deverá responder. A sua dimensão está ajustada ao tamanho expectável da resposta.
- v. Excepcionalmente, e caso realmente necessite, pode usar o espaço extra disponível das páginas em branco, colocadas ao longo da prova. Nesse caso, deve indicar junto ao enunciado da pergunta que a resposta à mesma se encontra na página que utilizou.
- vi. Justifique adequadamente todas as respostas.
- vii. Responda à prova com calma. Se não sabe responder a uma pergunta, passe à seguinte e volte a ela no fim.

1. Considere o número X cuja representação em notação de complemento para 2 é: $X = 10110011_2$.
 - a) Qual o número correspondente na base 10?..... [1,0 val.]
 - b) Represente o mesmo número (X) em notação de complemento para 1. [0,5 val.]
 - c) Represente o mesmo número (X) na base 8. [0,5 val.]

Aluno:

Nº

Pág. 1



2. Considere a função lógica $f(A,B,C,D,E)$ incompletamente especificada, definida da seguinte forma:

$$f(A,B,C,D,E) = \sum m(0,2,4,9,14,15,18,19,20,26,30,31) + \sum d(1,3,6,10,13,16,17,22,23,25,29)$$

A variável A é a de maior peso e a variável E é a de menor peso.

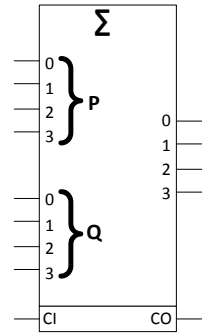
- a) Apresente, no espaço reservado em baixo, o mapa de Karnaugh correspondente a esta função..... [1,0 val.]
- b) Identifique a expressão algébrica da função simplificada, utilizando a forma mínima disjuntiva. Justifique, apresentando os implicantes (agrupamentos) correspondentes à função no mapa. [1,0 val.]
- c) Na solução identificada na alínea anterior, qual o valor da função quando a entrada (A,B,C,D,E) toma o valor 23? Justifique. [0,5 val.]

	CDE								
AB									

Aluno:	Nº
--------	----

4. Pretende-se projetar uma unidade aritmética que implementa a operação de multiplicação de um dado número positivo e sem sinal de 3 bits, codificado em binário natural $A(2:0)$, pelos fatores constantes $\{1,2,3,4\}$, de acordo com a entrada de seleção $I(1:0)$:

$I(1)$	$I(0)$	Operação
0	0	$1 \times A(2:0)$
0	1	$2 \times A(2:0)$
1	0	$3 \times A(2:0)$
1	1	$4 \times A(2:0)$

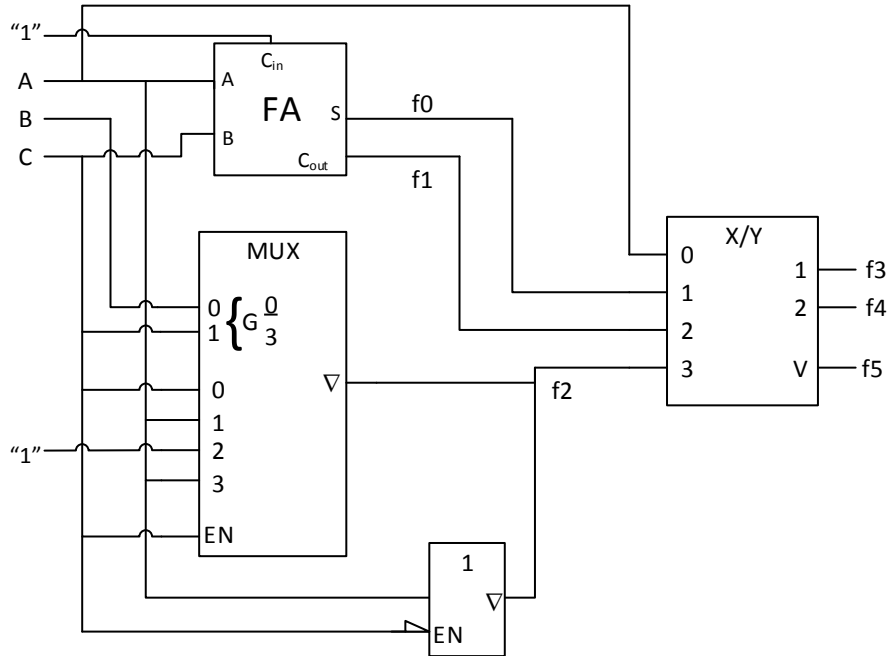


Desenhe o diagrama lógico do circuito utilizando o somador ilustrado e o mínimo de logica discreta adicional. Não se esqueça de indicar a dimensão (nº de linhas) de todos os barramentos que considerar..... [2,0 val.]

Aluno:

Nº

5. Considere o circuito da figura. Apresente a tabela de verdade das funções f_0, f_1, f_2, f_3, f_4 e f_5 em função das variáveis (A, B, C). Assuma que a variável A é a de maior peso e a variável C é a de menor peso. [1,5 val.]

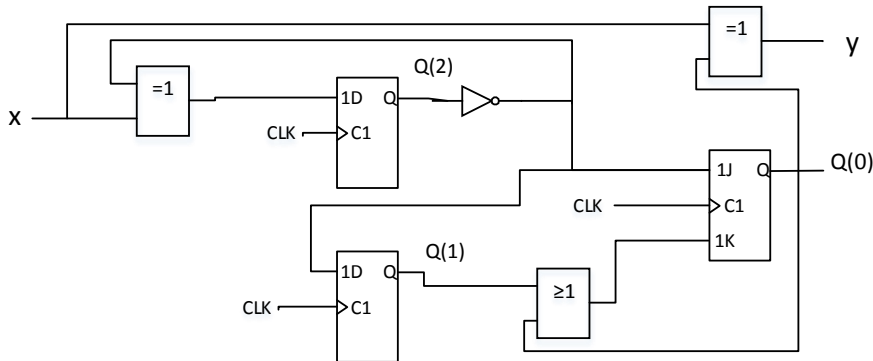


Aluno:

Nº

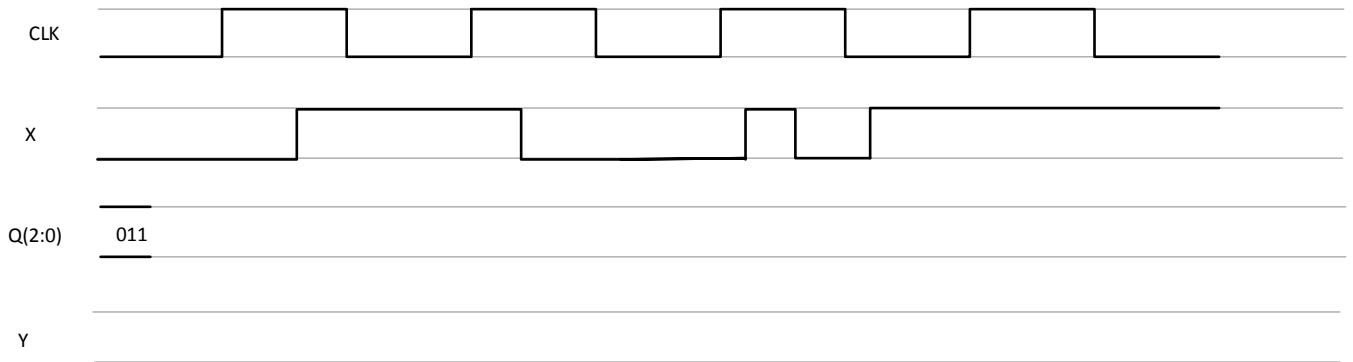
Pág. 5

6. Considere o esquema lógico da figura, correspondente a uma máquina de estados com entrada X e saída Y, e tempos de propagação e setup como indicados na tabela:



	t_p (ns)	t_{su} (ns)
FF D	10	5
FF JK	15	7
OR	15	-
XOR	20	-
INV	10	-

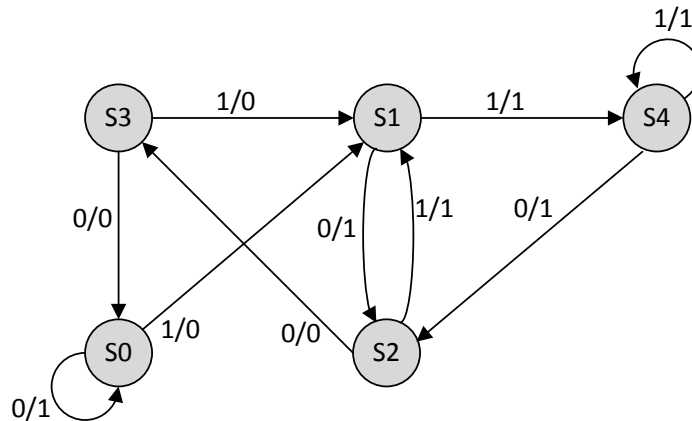
a) Complete o seguinte diagrama temporal, desprezando os tempos de propagação e setup. [1,5 val.]



b) Determine a frequência máxima do sinal de relógio para a qual o circuito funciona corretamente. Justifique. [0,5 val.]

Aluno:	Nº
--------	----

7. Considere o seguinte diagrama de estados de um circuito sequencial síncrono:



- Apresente a tabela de transição de estados deste circuito. Considere uma codificação de estados utilizando o sistema binário natural e assumo que a máquina de estados converge para o estado S0 sempre que transite (indeviadamente) para um estado não permitido (evitando assim o *lock-out*). [1,0 val.]
- Sintetize as funções lógicas correspondentes às entradas dos flip-flops e à saída do circuito. Considere a utilização de flip-flops do tipo D..... [1,5 val.]

Aluno:	Nº
--------	----



(Página deixada intencionalmente em branco.)

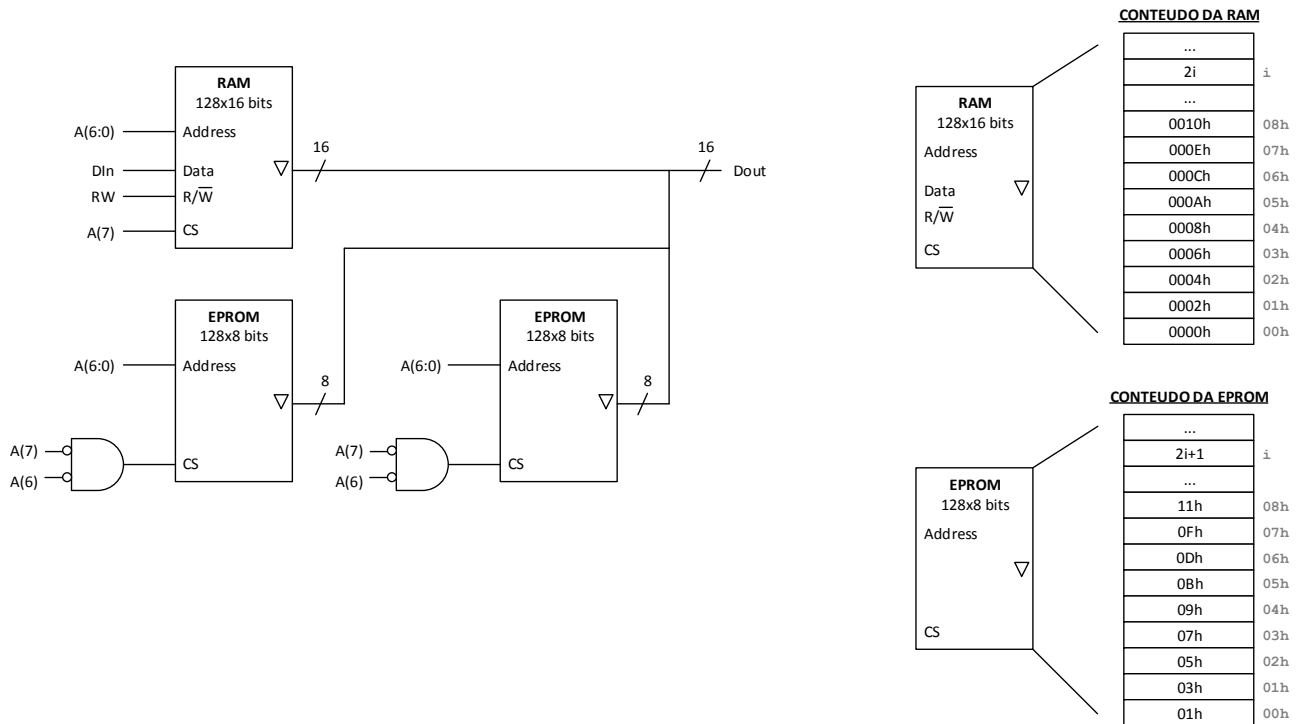
Aluno:

Nº

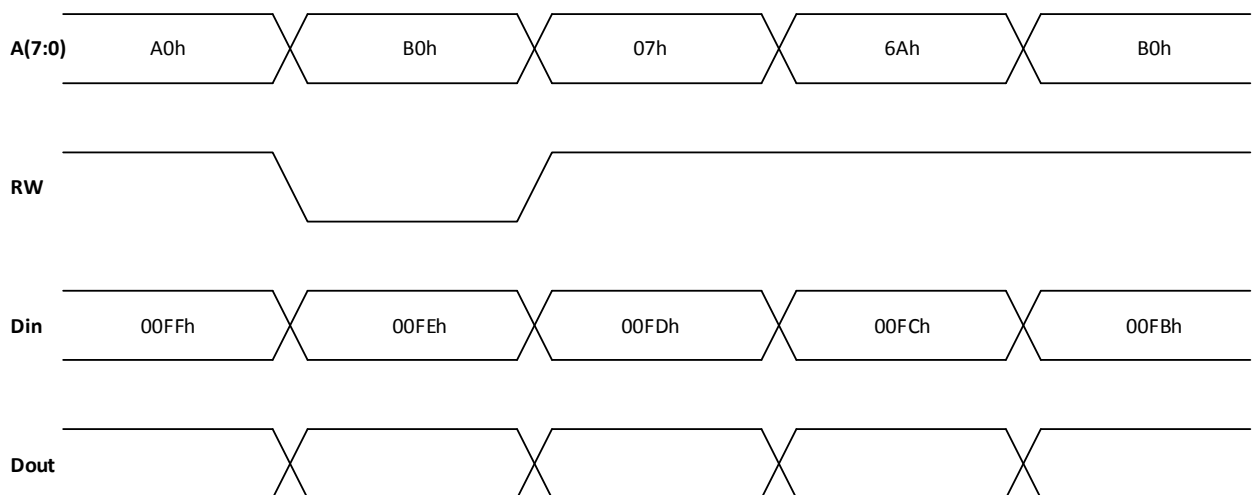
Pág. 8

8. Considere o circuito da figura indicado em baixo e admita que inicialmente o conteúdo das memórias é o seguinte:

- O endereço i da RAM guarda uma palavra de valor $2i$
- O endereço i da EPROM guarda uma palavra de valor $2i+1$



a) Complete o diagrama temporal indicado em baixo, indicando para cada caso o valor à saída do barramento Dout. [1,0 val.]



Nota 1: Assinale com o símbolo 'Z' sempre que o barramento se encontrar em alta impedância.

Nota 2: Assuma que a escrita é transparente, i.e., sempre que escrever um valor V num endereço A , a saída Dout toma imediatamente o valor V .

Aluno:	Nº
--------	----



- b) Considere que, devido a rutura de stock, o dispositivo de memória RAM utilizado na figura anterior não se encontra disponível. Indique como conseguiria substituir este elemento de memória com um agregado de memórias RAM, em que cada dispositivo disponível dispõe de 64 palavras de 8 bits. [1,0 val.]

Aluno:

Nº

Pág. 10

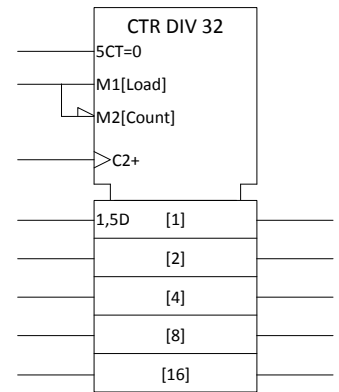
9. Considere o contador representado na figura ao lado. Utilizando o mínimo de lógica combinatória adicional, implemente um circuito que realize a contagem binária da seguinte sequência: [1,5 val.]

..., 27, 29, 31, **8, 10, 12, 14, 25, 27, 29, 31**, 8, 10, 12...

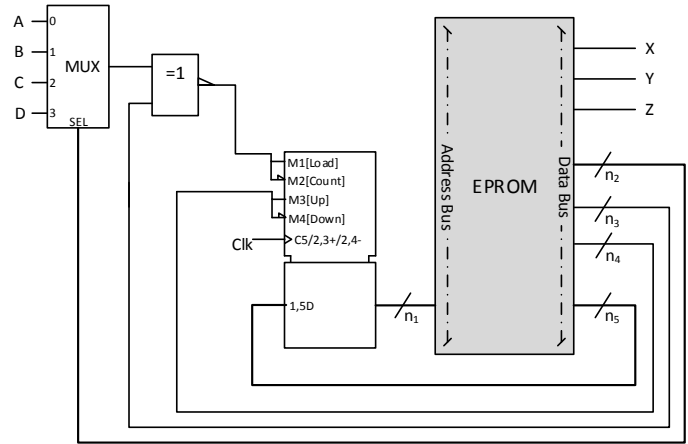
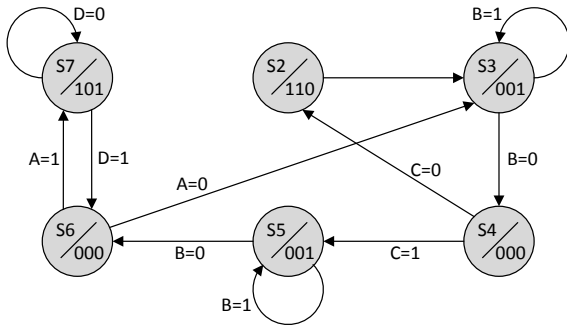
Nota: não se esqueça de prever um sinal de entrada (INIT) para inicialização da contagem.

Sugestões:

- i. Observe o padrão da sequência:
 - Números pares entre 8 e 14, seguidos de...
 - Números ímpares entre 25 e 31, voltando ao início...
- ii. Represente a sequência em binário natural e observe o padrão (bits) dos seus valores.



10. Considere o seguinte diagrama de estados de um circuito sequencial síncrono, caracterizado por 4 entradas (A,B,C,D) e 3 saídas (X,Y,Z):



Pretende-se implementar este circuito através de uma máquina de estados micro-programada constituída por uma EPROM e um contador binário com carregamento paralelo. A codificação dos estados em código binário natural corresponde ao número do respetivo estado.

- a) Identifique (ex: letra, nome ou acrónimo) e indique a largura (n° bits) dos sinais representados no diagrama: $n_1, n_2, n_3, n_4,$ e n_5 [0,5 val.]
- b) Determine o conteúdo da fracção da EPROM que permite implementar todas as transições do diagrama de estados que saem dos estados S2, S6 e S7 (indique o endereço e o valor das correspondentes posições da memória). [1,0 val.]
- c) Indique qual a dimensão mínima da EPROM (endereços e largura de cada palavra, em dimensões normalizadas para potências inteiras de 2) por forma a garantir o funcionamento do circuito. Justifique todos os cálculos que efectuar. [0,5 val.]

Aluno:	N ^o
--------	----------------