


Antes de iniciar a prova, tenha em atenção o seguinte:

- i. A prova contempla 9 perguntas, distribuídas por 12 páginas, e tem a duração de 2h30m.
- ii. Existem 4 variantes distintas da prova: A, B, C e D.
- iii. A prova é sem consulta. Sobre a secretária apenas deve encontrar-se a sua identificação (cartão de estudante). NÃO PODE UTILIZAR CALCULADORA.
- iv. Identifique todas as folhas do enunciado com o seu nome e número mecanográfico. Recorde que logo após terminar a prova todas as páginas serão desagradadas e separadas. Folhas não identificadas não serão cotadas!!!
- v. Resolva a prova no próprio enunciado. Para cada questão é fornecido um espaço próprio, dentro do qual deverá responder. A sua dimensão está ajustada ao tamanho expectável da resposta.
- vi. Excepcionalmente, e caso realmente necessite, pode usar o espaço extra disponível das páginas em branco, colocadas ao longo da prova. Nesse caso, deve indicar junto ao enunciado da pergunta que a resposta à mesma se encontra na página que utilizou.
- vii. Justifique adequadamente todas as respostas.
- viii. Responda à prova com calma. Se não sabe responder a uma pergunta, passe à seguinte e volte a ela no fim.

1. Considere o número X representado na base 2 em notação de complemento para 2 com 8 bits: $X = 10101001_2$.
 - a) Qual o número correspondente na base 10? [1,0 val.]
 - b) Represente o simétrico deste número (-X) na base 2 em notação de complemento para 2 (8 bits). [0,5 val.]
 - c) Represente o número (-X) em octal. [0,5 val.]

2. Para reduzir o nível de poluição, câmara municipal decidiu instituir uma restrição à circulação de veículos definida através das matrículas dos mesmos.  Uma vez que as matrículas portuguesas contemplam sempre 2 letras e 4 números, a autorização para circulação do veículo é definida com base na 2ª letra da matrícula. No exemplo apresentado, a letra visada é o 'Q'. Para cada dia do ano é conhecido o conjunto de letras autorizadas a circular, conforme ilustrado na tabela seguinte. **NOTA:** o número por baixo de cada letra indica o respetivo código que é, na prática, a posição dessa mesma letra no alfabeto português.

Letras autorizadas no dia 2 de Fevereiro de 2017																						
A	B	C	D	E	F	G	H	I	J	L	M	N	O	P	Q	R	S	T	U	V	X	Z
1	2	3	4	5	6	7	8	9	10	11	12	13	14	15	16	17	18	19	20	21	22	23
	OK	OK	OK		OK	OK		OK		OK		OK		OK	OK		OK		OK		OK	

Para implementar um sistema de fiscalização foi concebido um sistema de leitura automática das matrículas que retorna o código da letra visada (entre 1 e 23) através de um sinal de 5 bits $X = X_4, X_3, X_2, X_1, X_0$.

- Apresente, no espaço reservado em baixo, o mapa de Karnaugh da função $f(X)$ que indica, para este dia do ano, se a matrícula está autorizada a circular no centro da cidade. Assuma que o valor da função é irrelevante para códigos de letras não pertencentes ao alfabeto português..... [1,0 val.]
- Identifique a expressão algébrica correspondente à forma mínima disjuntiva desta função. Justifique, representando no mapa os agrupamentos correspondentes aos implicantes da expressão. [1,0 val.]
- Na solução identificada na alínea anterior, qual o valor da função $f(X)$ caso o sistema de leitura de matrículas retorne (indevidamente) o código 25? Justifique. [0,5 val.]

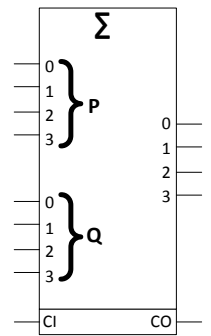
	X_2	X_1	X_0																				
X_4	X_3																						

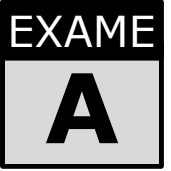
3. Pretende-se implementar uma unidade aritmética que realiza a seguinte operação:

$$y = f(x) = \left\lfloor \frac{3x + 1}{4} \right\rfloor$$

Tanto a entrada $x = x(5:0)$ como a saída $y = y(5:0)$ são variáveis inteiras positivas sem sinal representadas com 6 bits de precisão. O operador $\lfloor n \rfloor$ retorna o maior número inteiro não superior a n . Exemplo: $f(6) = \left\lfloor \frac{3 \times 6 + 1}{4} \right\rfloor = \left\lfloor \frac{19}{4} \right\rfloor = \lfloor 4,75 \rfloor = 4$

Desenhe o diagrama lógico do circuito utilizando dois somadores semelhantes ao ilustrado, interligados com o mínimo de logica discreta adicional. Não se esqueça de indicar a dimensão (nº de linhas) de todos os barramentos que considerar. [1,5 val.]





(Página deixada intencionalmente em branco.)

Aluno:

Nº

Pág. 4

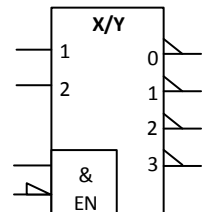
A não identificação desta folha implica que as respostas que lhe correspondem não lhe serão atribuídas.

4. Considere a função lógica $f(A, B, C) = (\overline{A \cdot B} \odot C) \oplus \overline{A + C}$, em que a variável A é a de maior peso.

a) Apresente, na quadrícula, a tabela de verdade correspondente aos termos: $\overline{A \cdot B}$, $(\overline{A \cdot B} \odot C)$, $\overline{A + C}$ e $f(A, B, C)$ [1,0 val.]

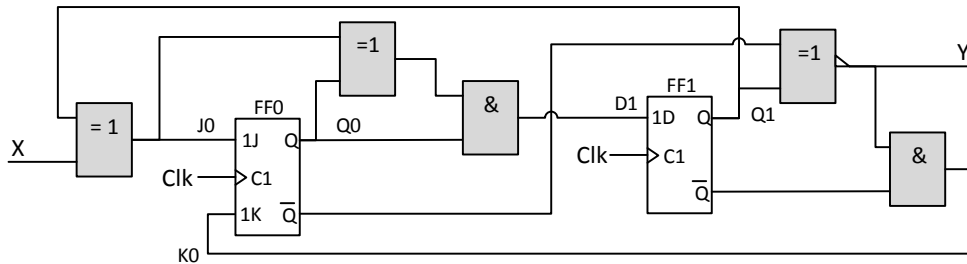
A	B	C	$\overline{A \cdot B}$	$\overline{A \cdot B} \odot C$	$\overline{A + C}$	$f(A, B, C)$

b) Utilizando apenas decodificadores 2:4 com saídas negadas semelhantes ao ilustrado ao lado e portas lógicas NAND de 3 entradas (não pode usar portas inversoras), projete e implemente a função lógica definida na alínea anterior. [1,0 val.]



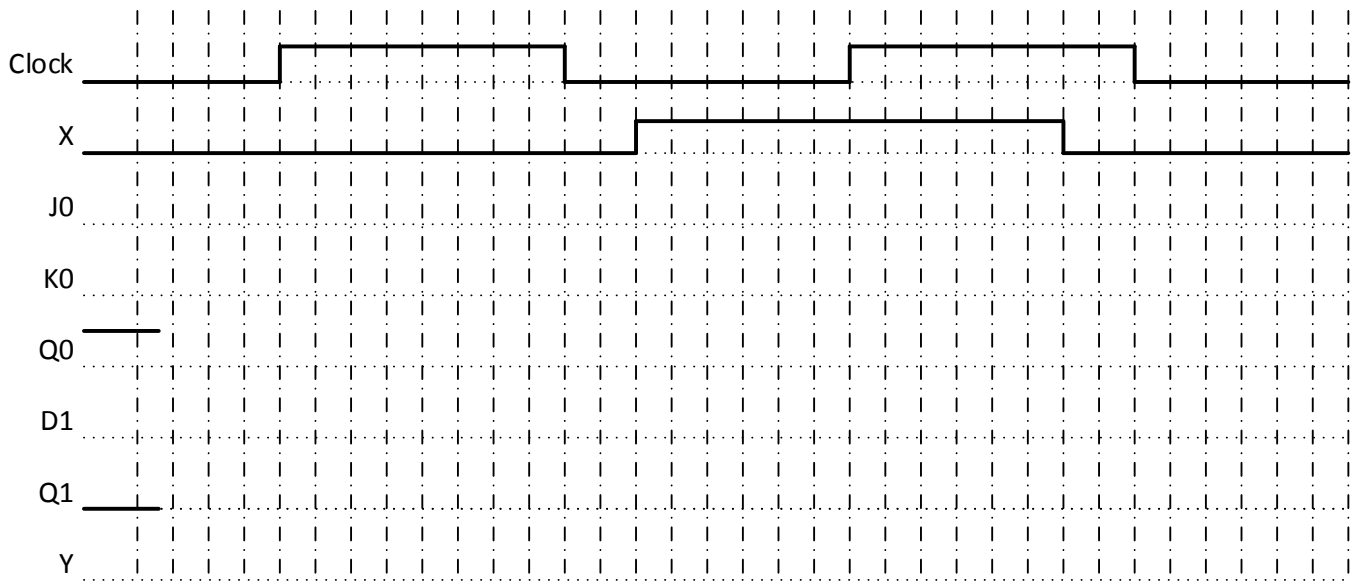
Aluno:	Nº
--------	----

5. Considere o esquema lógico da figura, correspondente a uma máquina de estados com entrada X e saída Y.



	t_p (ns)	t_{su} (ns)
FF D	10	5
FF JK	15	7
XOR	15	-
XNOR	20	-
AND	10	-

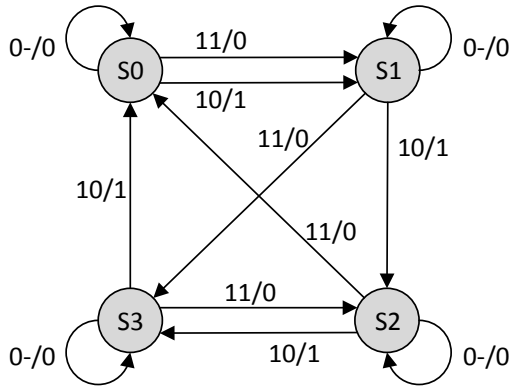
a) Complete o seguinte diagrama temporal, desprezando os tempos de propagação e setup. [1,5 val.]



b) Indique, justificadamente, o valor do período mínimo do sinal de relógio para a qual o circuito funciona corretamente. Desenhe no logograma o caminho crítico que determina o período crítico. [1,0 val.]

Aluno:	Nº
--------	----

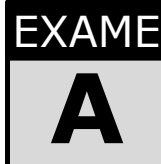
6. O diagrama de estados seguinte representa o funcionamento de um contador de 2-bits que suporta dois modos de contagem: binário natural e gray. O circuito sequencial síncrono que o implementa contempla 2 entradas binárias (XY) e uma saída (T). Considere a numeração (e codificação) dos estados indicada na figura ($S2 \leftrightarrow$ estado 2 \rightarrow codificação = 10).



- a) Apresente a tabela de transição de estados deste circuito. [1,0 val.]
- b) Indique a finalidade das duas entradas do circuito XY. Justifique, indicando o efeito de cada entrada no funcionamento do circuito. [0,5 val.]
- c) Sintetize as funções lógicas mínimas correspondentes às entradas dos flip-flops. Considere a utilização de flip-flops do tipo JK [1,5 val.]

Q1	Q0	X	Y													

Aluno:	Nº
--------	----



(Página deixada intencionalmente em branco.)

Aluno:

Nº

Pág. 8

A não identificação desta folha implica que as respostas que lhe correspondem não lhe serão atribuídas.

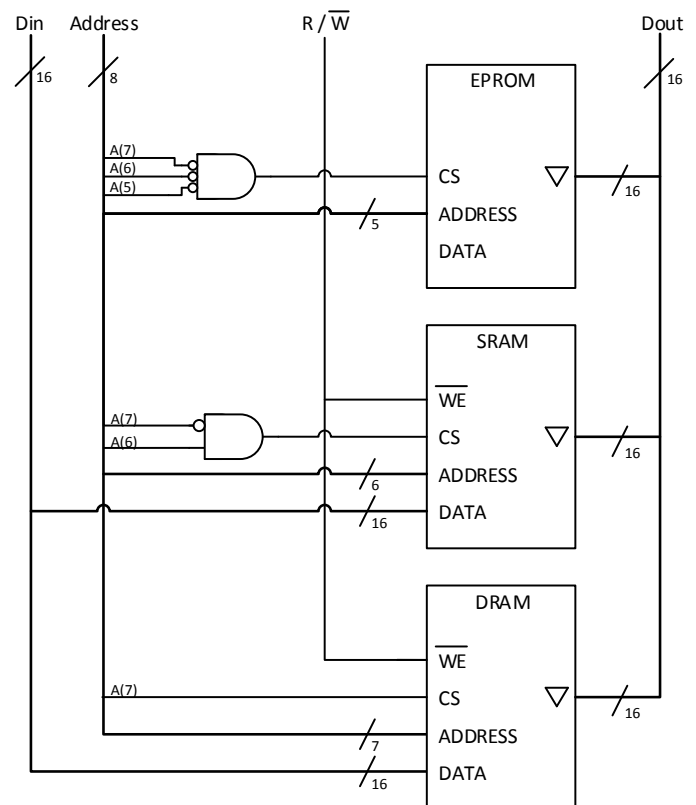
7. Considere o circuito da figura e admita que inicialmente o conteúdo das memórias é o seguinte:

- O endereço i da EPROM guarda o complemento para 1 (estendido a 16-bits) do valor i ;
- O endereço i da SRAM foi inicializado com o valor positivo: $i \times 16$ (estendido a 16-bits);
- Todos os endereços da DRAM foram inicializados com o valor 0000h.

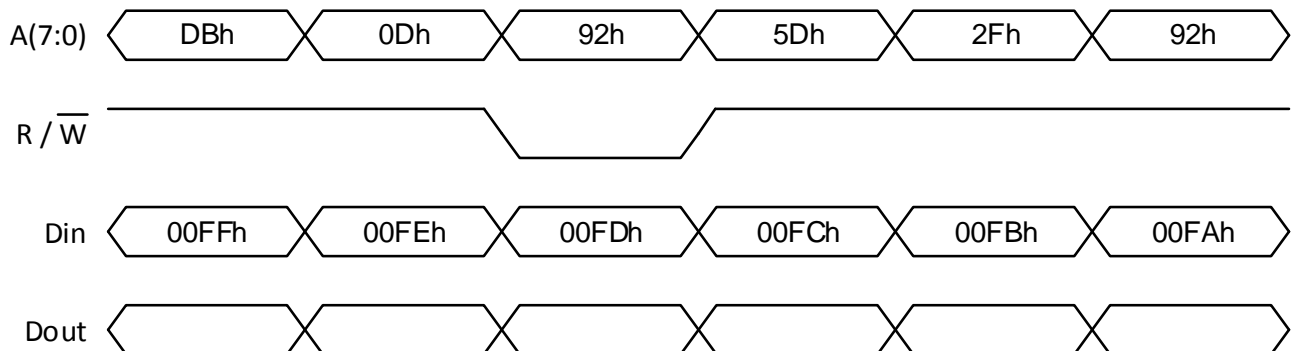
a) Indique a capacidade (número de endereços) de cada dispositivo de memória, bem como o respetivo endereço inicial e final, de acordo com o circuito apresentado na figura. [0,75 val.]

NOTA: represente os endereços em hexadecimal.

	EPROM	SRAM	DRAM
Capacidade			
End. Inicial			
End. Final			



b) Complete o seguinte diagrama temporal, indicando o valor à saída do barramento Dout..... [0,75 val.]

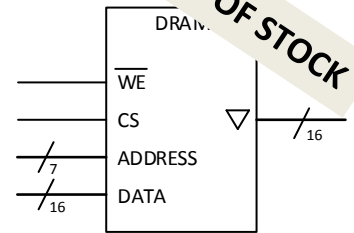


Notas:

- Assinale com o símbolo 'Z' sempre que o barramento se encontrar em alta impedância.
- Assuma que a escrita é transparente, i.e., sempre que escrever um valor V num endereço A , a saída Dout toma imediatamente o valor V .

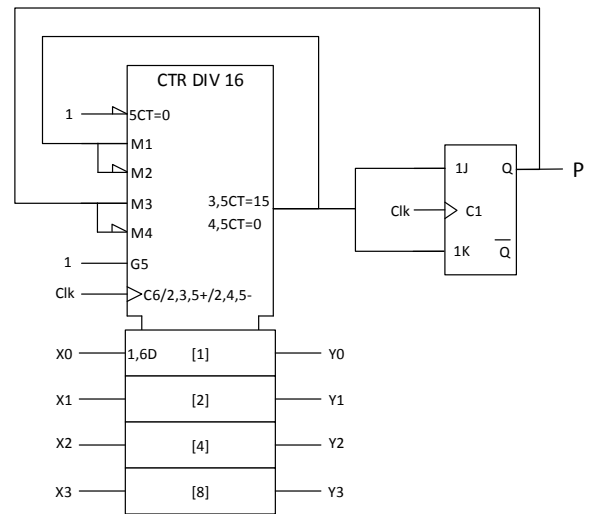
Aluno:	Nº
--------	----

- c) Devido a rutura de stock, o dispositivo DRAM utilizado na figura anterior não se encontra disponível. Indique como conseguiria substituir este elemento de memória com um agregado de memórias DRAM, em que cada dispositivo disponível dispõe de 32 palavras de 16 bits..... [1,0 val.]

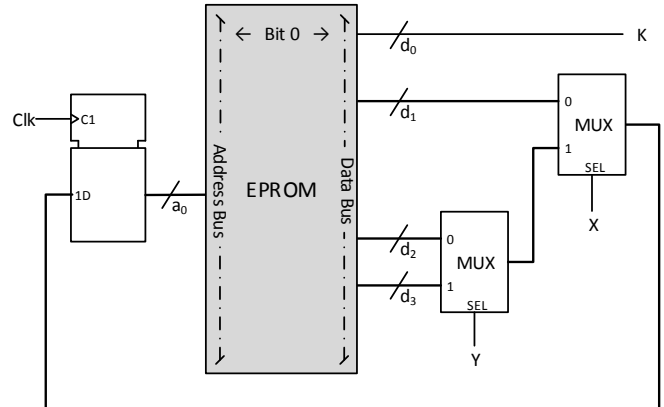
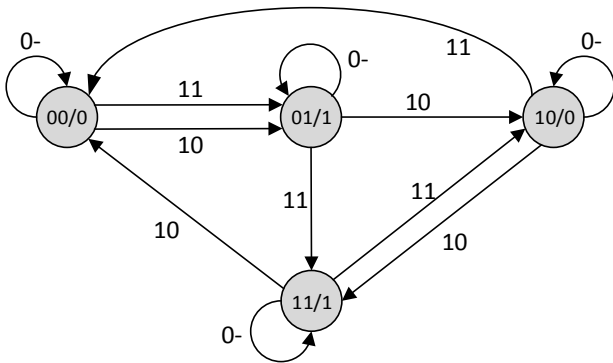


Aluno:	Nº
--------	----

8. Considere o circuito representado na figura ao lado.
- a) Assumindo um valor fixo para a entrada $(X_3, X_2, X_1, X_0) = 1001$, determine a sequência de contagem deste circuito. [1,0 val.]
Nota: se precisar, pode assumir um estado inicial em que o sinal $P=1$.
- b) Assumindo uma frequência do sinal de relógio de 500 MHz, determine o período do sinal observado na saída P deste circuito. Justifique..... [0,5 val.]



9. Considere o seguinte diagrama de estados de um circuito sequencial síncrono, caracterizado por 2 entradas (X,Y) e 1 saída (K). Pretende-se implementar este circuito através de uma máquina de estados micro-programada constituída por uma EPROM e um registo.



- a) Identifique (através do respetivo nome ou acrónimo) e indique a largura (nº bits) dos sinais representados no diagrama: a_0 , d_0 , d_1 , d_2 e d_3 [0,5 val.]
- b) Determine o conteúdo completo da EPROM, de modo a implementar todas as transições do diagrama de estados (indique o endereço e o valor das correspondentes posições da memória). [1,5 val.]
- c) Explique a diferença entre uma memória ROM e uma memória EPROM. [0,5 val.]

Aluno:	Nº
--------	----